

ONE[®]
FOR ALL

Srpski



Uputstvo za upotrebu za daljinski upravljač **One For All - URC 1911**

Uvoznik i distributer: **Directa Line d.o.o.**
Nehruova 51a lok/ 124, 11070 Beograd
Telefoni korisničkog servisa
+381 11 216 65 86
+381 60 320 20 41

e-mail: info@directaline.rs
oneforall@directaline.rs

web portal:
www.directaline.rs

web stranica proizvođača:
www.oneforall.com



ODLAGANJE UREĐAJA (PREMA EVROPSKOJ DIREKTIVI 2002/96/EC)

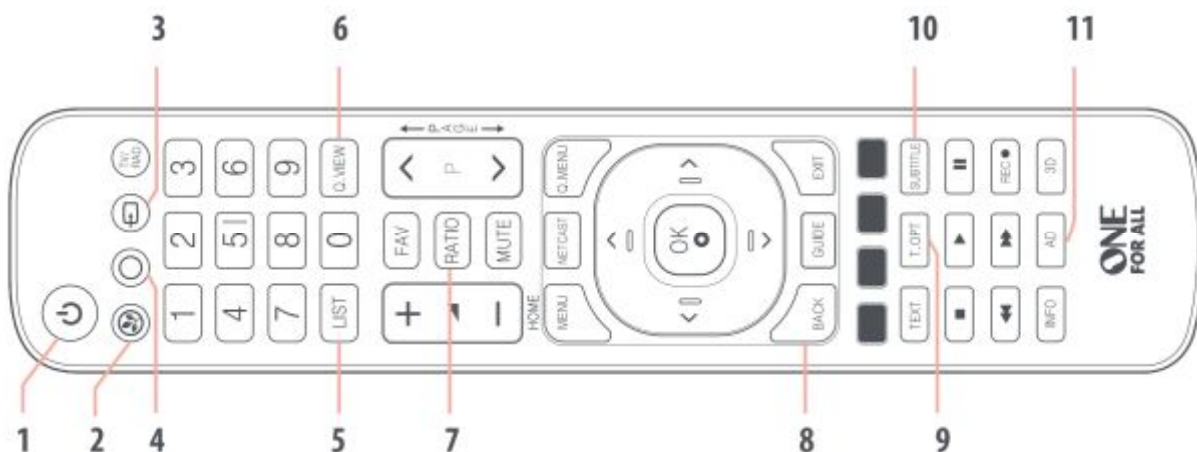
Precrtan znak kante za otpatke na ovom proizvodu ukazuje da je ovaj proizvod izrađen od delova visokog kvaliteta koji se mogu reciklirati i ponovo koristiti prema Evropskoj Direktivi 2002/96 EC. Molimo vas da ne bacate ovaj proizvod sa nerazvrstanim kućnim otpadom već ga treba posebno odlagati sa električnim i elektronskim otpadom. Time pomažete sprečavanju potencijalno lošeg uticaja na prirodnu okolinu i/ili ljudsko zdravlje.

ODLAGANJE BATERIJA (PREMA EVROPSKOJ DIREKTIVI 2006/66/EC)

Molimo vas da ne odlažete baterije sa ostalim nerazvrstanim kućnim otpadom već se informišite gde se skupljaju istrošene baterije u vašem mestu da bi ih pravilno odložili kao otpad. Time pomažete sprečavanju potencijalno lošeg uticaja na prirodnu okolinu i/ili ljudsko zdravlje.

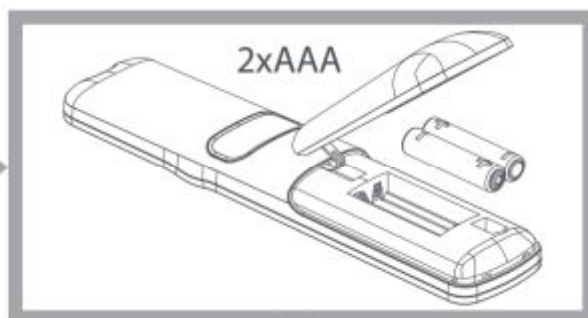
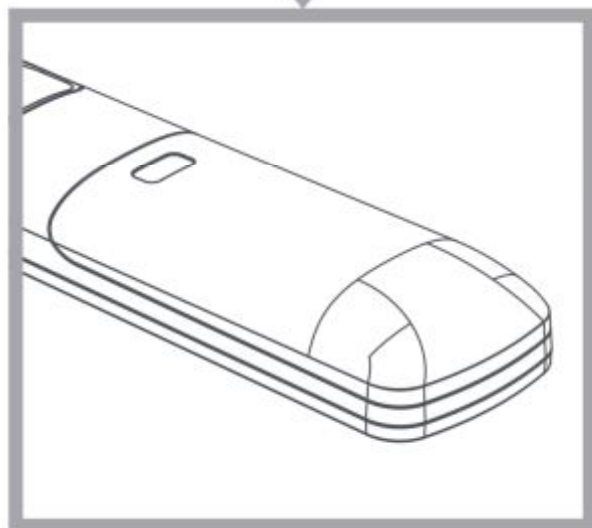
UNIVERSAL ELECTRONICS INC/ONE FOR ALL garantuje kupcu da ovaj proizvod nema nedostatka u materijalu i izradi prilikom normalne i pravilne upotrebe u periodu od dve (2) godine koliko je garantni rok od momenta kupovine. Ovaj proizvod će biti besplatno zamenjen ukoliko se pokaže da je neispravan u toku garantnog roka od dve (2) godine. Ova garancija se ne odnosi na ambalažu, torbice, baterije, oštećeno ili slomljeno kućište ili bilo koji drugi proizvod koji se koristi sa ovim proizvodom. Bilo koja druga obaveza osim gore navedenih je isključena. Za ostvarivanje garancije za vreme garantnog roka nazovite korisnički servis. Nemojte zaboraviti da je potrebno priložiti račun koji ste dobili prilikom kupovine da biste mogli ostvariti pravo na servis. Ukoliko ste kupili ovaj proizvod u svrhe koje nisu vezane za trgovinu, posao ili zanimanje, vaša zakonska prava su regulisana zakonodavstvom koje važi u vašoj državi za prodaju robe široke potrošnje. Ova garancija ne utiče na ta prava.

TASTATURA



- | | | |
|--|------------------------------------|--------------------------------------|
| 1. Uklj/Isklj - (Power)
Uključivanje/Isključivanje | 4. AV MODE – AV režim rada | 9. T. OPT – Opcije teleteksta |
| 2. Režim uštede energije -
Režimu uštede energije | 5. LIST – Spisak kanala | 10. SUBTITLE – Titlovi |
| 3. ULAZ – AV ulaz | 6. Q.VIEW – Prethodni kanal | 11. AD – Osobine zvuka |
| | 7. RATIO – Veličina slike | |
| | 8. BACK – Nazad | |

DOBRODOŠLI




KRAJ

KORAK 1: PODEŠAVANJE PREMA VAŠEM TELEVIZORU

VEĆINA NOVIJIH LG-ovih TV-a BI TREBALO ODMAH DA FUNKCIONIŠE

Posle postavljanja baterija, proverite funkcionisanje tastera, i ako rade, vaš daljinski je spreman za korišćenje. Ukoliko to nije slučaj uradite sledeće korake:

1



Uključite televizor (potpuno ga uključite a ne samo na *stand by*). Pritisnite CRVENI i PLAVI taster sve dok taster POWER ne zasvetli dva puta.

2



Uperite upravljač prema televizoru i držite taster POWER (Uklj/Isklj) sve dok se televizor ne ugasi.

Upravljač će svake tri sekunde slati različit signal za POWER (Uklj/Isklj.) Čim se TV ugasi, otpustite taster Uklj/Isklj. LED dioda će dva puta zasvetleti. Proverite funkcionisanje ostalih tastera i ukoliko funkcionišu kao i originalni upravljač, novi upravljač je spreman za rad.

KRAJ

Ukoliko neki tasteri još uvek ne rade kako treba (ili uopšte ne rade), nastavite sa sledećim korakom.

KORAK 2: UKOLIKO KORAK 1 NE FUNKCIONIŠE KAO ŠTO JE PREDVIĐENO

DA LI NEKI TASTERI NE RADE KAO ŠTO JE PREDVIĐENO?

Ako neki tasteri ne rade kao što je predviđeno (ili svi) nastavite sa sledećem korakom.

1

Uključite televizor (potpuno ga uključite a ne samo na *stand by*). Pritisnite CRVENO i PLAVO sve dok taster POWER ne zasvetli dva puta.

3

Uključite televizor (potpuno ga uključite a ne samo na *stand by*). Pritisnite CRVENO i PLAVO sve dok taster POWER ne zasvetli dva puta.

2

Uperite daljinski prema TV-u i držite taster koji ne funkcioniše pravilno (na primer **Q MENU**). Daljinski će slati različit signal svake 3 sekunde. Kada se pravilno funkcionisanje tastera prikaže na ekranu (u ovom slučaju **Q MENU**) otpustite taster. LED dioda će zasvetleti dva puta i vaš daljinski je spreman za upotrebu.

4

Uperite daljinski ka TV-u i držite jedan od tastera koji ne radi pravilno. Daljinski će slati različit signal svake 3 sekunde. Kada se pravilno funkcionisanje tastera prikaže na ekranu otpustite taster. LED dioda će zasvetleti dva puta. Sada proverite funkcionisanje ostalih tastera na daljinskom i ako rade kao i na originalnom, vaš daljinski je spreman za upotrebu. Ukoliko još neki tasteri ne funkcionišu pravilno ponovite korake 3 i 4.

KRAJ

KRAJ

Ukoliko još uvek neki (ili svi) tasteri ne funkcionišu pravilno pređite na naredni korak.

UČITAVANJE NOVE FUNKCIJE

START: UČITAVANJE NOVE FUNKCIJE NA VAŠ DALJINSKI

Na vaš ONE FOR ALL daljinski se može učitati bilo koja funkcija sa vašeg originalnog (ispravnog) daljinskog.

1

Postavite originalni daljinski ka ONE FOR ALL daljinskom, na ravnu površinu.

2

Učitavanje: Držite ZELENI i ŽUTI taster sve dok LED dioda ne zasvetli dva puta.

3

Pritisnite **975** LED dioda će zasvetleti dva puta.

4

Pritisnite taster na upravljaču One For All koji želite da učitate, na primer **VOL +**

5

Pritisnite taster na originalnom daljinskom čiju funkciju želite da učitate, na primer **VOL+** taster za audio uređaje.

6

Dva puta zasvetli: OK. Za učitavanje drugih tastera ponovite korak 4. **Dugo zasvetli:** ponovite od koraka 4.

7

Kada ste učitali funkcije svih tastera koje ste trebali, pritisnite i držite taster **OK** 3 sekunde. LED dioda će zasvetleti dva

KRAJ

KAKO IZBRISATI UČITANU FUNKCIJU

1. Pritisnite i držite **ZELENI** i **ŽUTI TASTER** sve dok LED dioda ne zasvetli dva puta.
2. **PRITISNITE 976.**
3. Pritisnite taster dva puta da ga izbrisete. LED dioda će dva puta zasvetleti i taster će opet imati svoju prvobitnu funkciju.