

Sobna antena *One For All* model - SV-9015

Prijem



Za što bolji prijem, postavite SV-9015 sobnu antenu dalje od velikih potrošača električne energije, jer oni mogu biti izvor interferencije (na primer klima uređaj, fen za kosu, mikrotalasna pećnica itd).

-Službena NAPOMENA: Iz bezbednosnih razloga, ako se kao prekidač napajanja koristi NAPONSKA utičnica, prekidač napajanja treba biti stalno dostupan; naponska utičnica (priključak napajanja) treba biti lako dostupna (ne blokirana ili pokrivena) kako biste u svakom trenutku mogli isključiti uređaj.

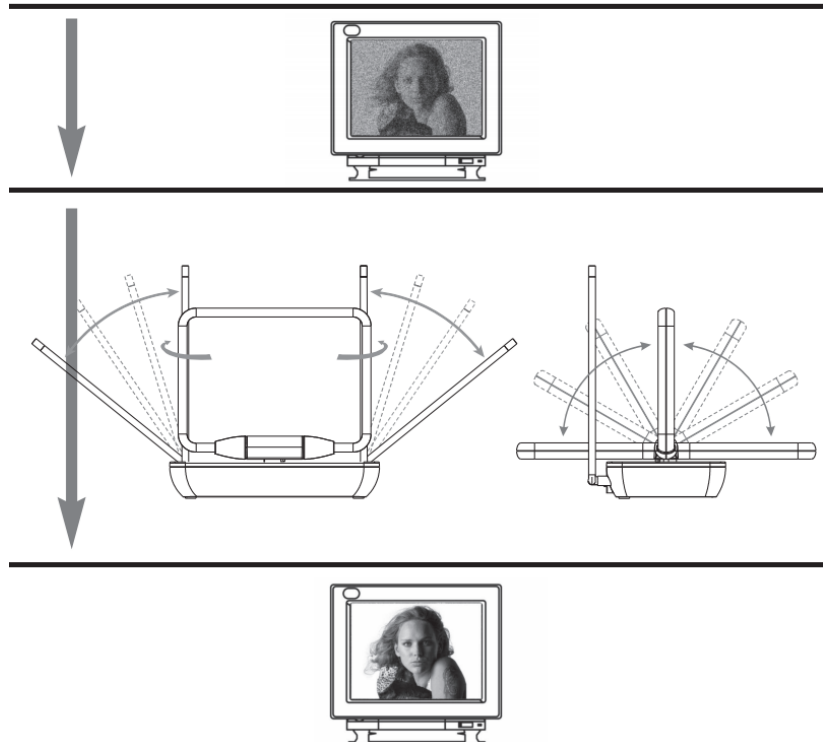
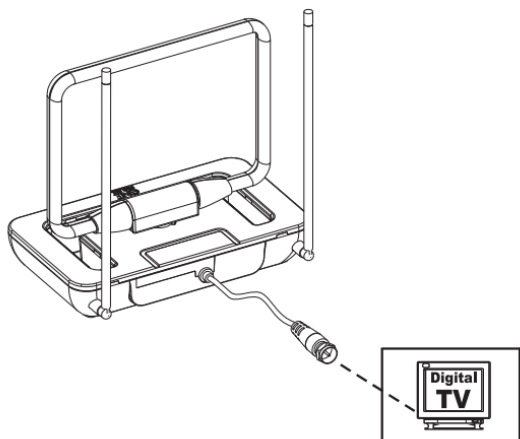
- Molimo vas ostavite bar 5 cm prostora oko antene za efikasnu ventilaciju.

- Molimo vas da ne smanjujete ventilaciju pokrivanjem ventilacionih otvora sa predmetima kao što su novine, odeća, zavese itd.

- Ne ostavljajte nikad blizu antene predmete koji gore otvorenim plamenom kao što je zapaljena sveća.

- Da bi smanjili mogućnost požara ili električnog udara ne izlažite aparat kiši ili vlazi, ili je polivati vodom.

- Koristite antenu samo u umerenim klimama (ne u podnevljima sa tropskom klimom).



Uvoznik i distributer:

Directa Line d.o.o. Beograd

Telefoni: + 381 11 227 8616

+381 60 320 2037

e-mail: info@directaline.rs

web portal: www.directaline.rs

e-mail PODRSKA: oneforall@directaline.rs